

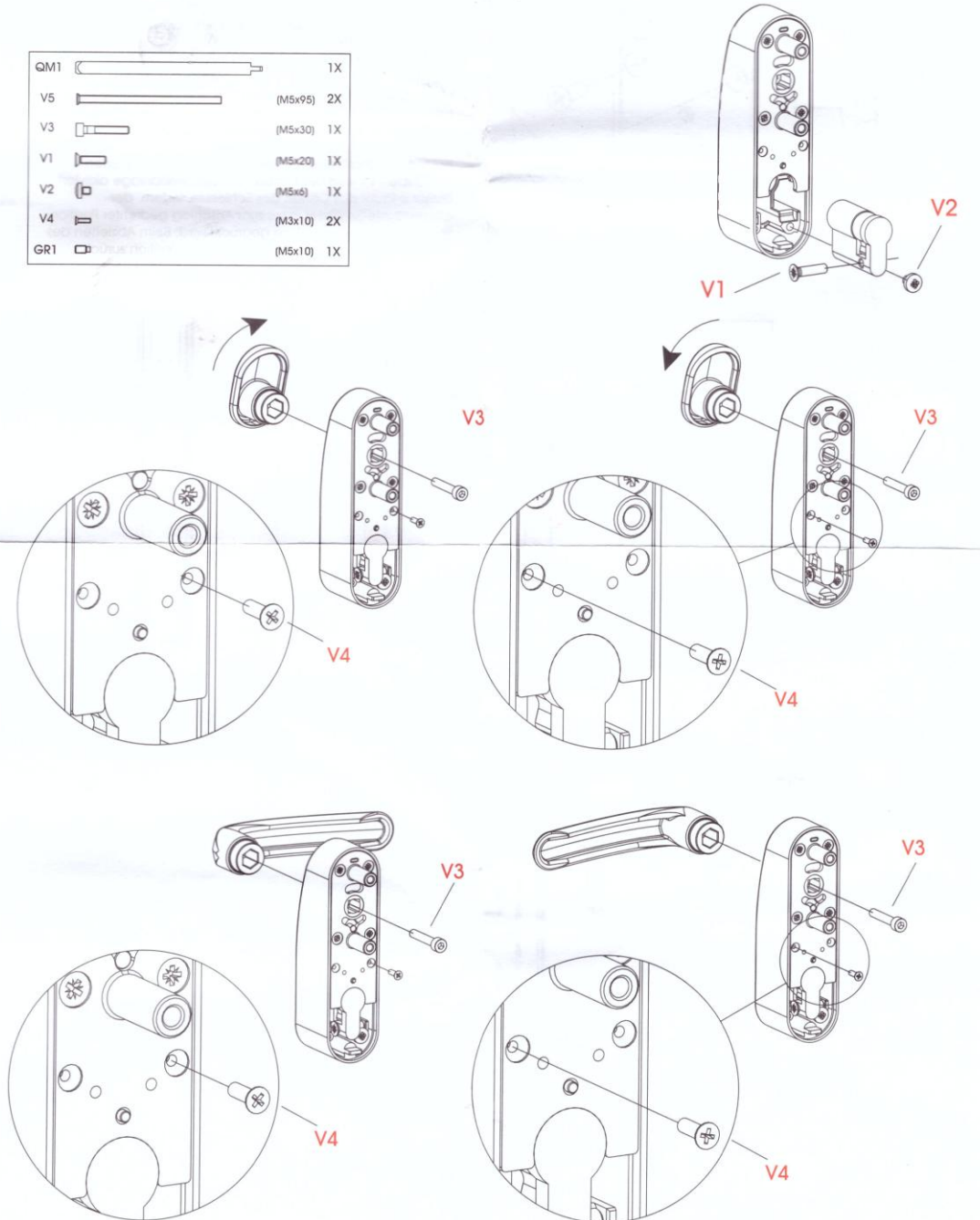


MANOUVRE EXTERIEURE MBO - MBE

Rev.00/14

Main - Left or right-hand - Öffnungsrichtung drehen

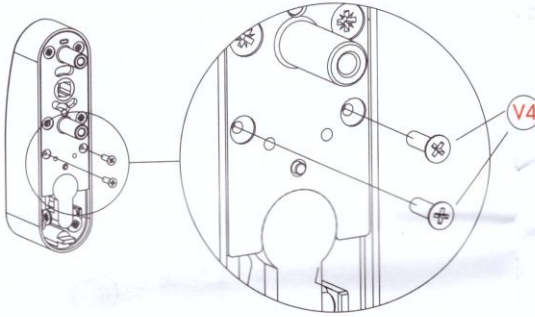
QM1		1X
V5		(M5x95) 2X
V3		(M5x30) 1X
V1		(M5x20) 1X
V2		(M5x6) 1X
V4		(M3x10) 2X
GR1		(M5x10) 1X



DOM-Metalux S.A.S - 47 bis, Rue Jeanne d'Arc - 52115 Saint-Dizier Cedex - France -



Sélection modalité standard et modalité "clé prisonnier"-Selection of standard mode and "key mechanism" mode
Einstellung Standardmodus oder Zentralschließanlage



Si on installe les deux vis V4 fournies, on active la modalité « mécanisme à clé » qui permet l'ouverture de la porte la clé étant introduite et tournée en fin de course, en abaissant la poignée. Si la clé n'est pas engagée, la poignée revient sur la condition "neutre".

If both V4 screws (supplied) are installed, the "key mechanism" mode is activated, which permits to open the door with key in, turned up to end limit, by lowering the lever handle. When the key is withdrawn, the handle will return to neutral.

Bei Installation beider mit den Produkten mitgelieferten Schrauben V4 wird der Modus Zentralschließanlage aktiviert. Dieser erlaubt das Öffnen des Schlosses, indem der eingesteckte Schlüssel in bis zum Anschlag gedrehter Position festgehalten und die Klinke gedrückt wird. Beim Abziehen des Schlüssels kehrt die Klinke in die neutrale Position zurück.

